

---

**PROJEKT:**

Verwaltungsgebäude "Berlaymont", Sitz der Europäischen Kommission in Brüssel (Belgien)

---

**PROJEKTORT:**

B-Brüssel, Belgien

---

**ARCHITEKTEN:**

bhss Architekturbüro Leipzig

---

**ANFORDERUNGSPROFIL:**

Benutzerkomfort, Energieeinsparung Kälte-, Licht- und Wärmeenergie, ästhetisches Erscheinungsbild der Fassade

---

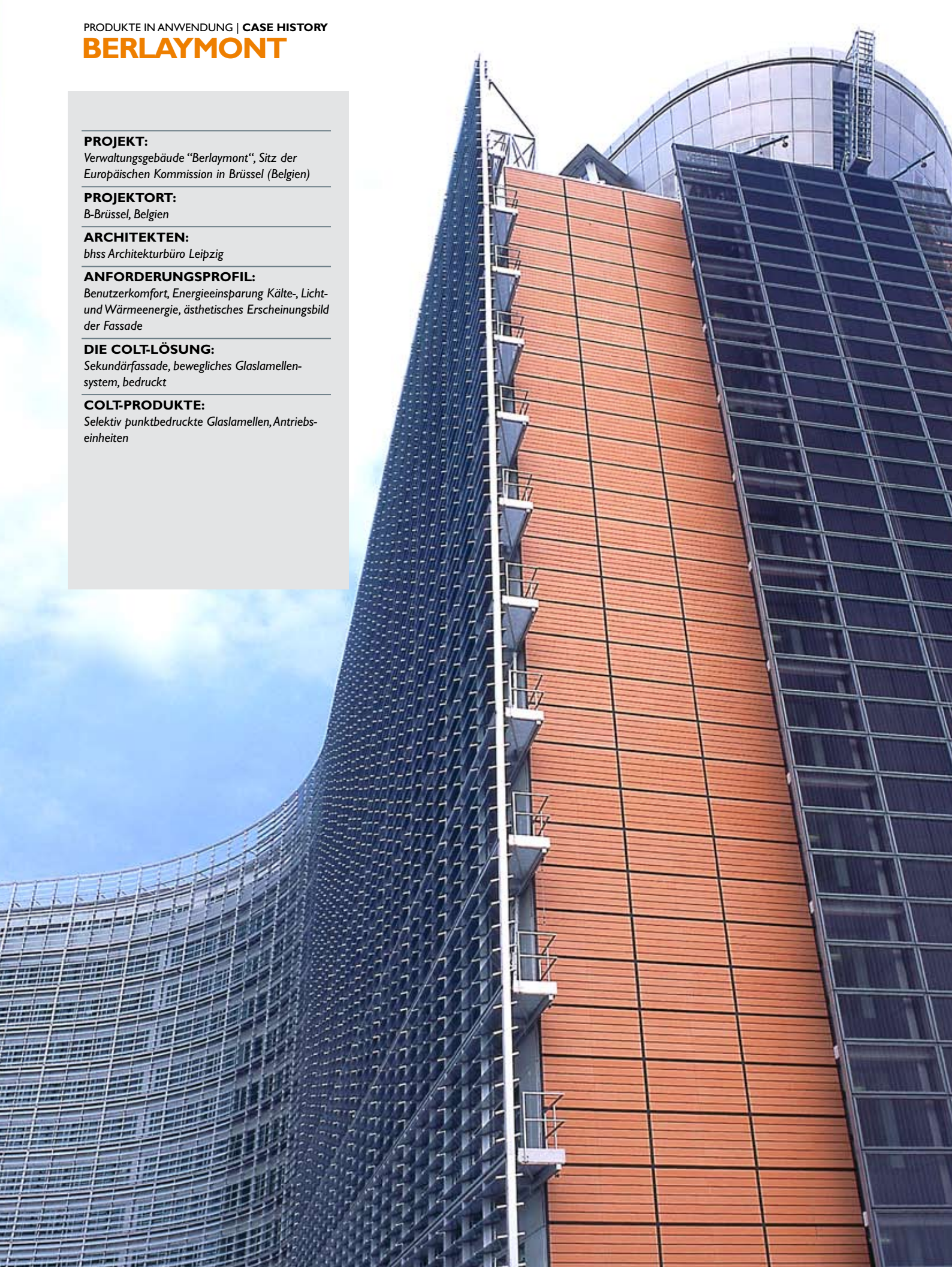
**DIE COLT-LÖSUNG:**

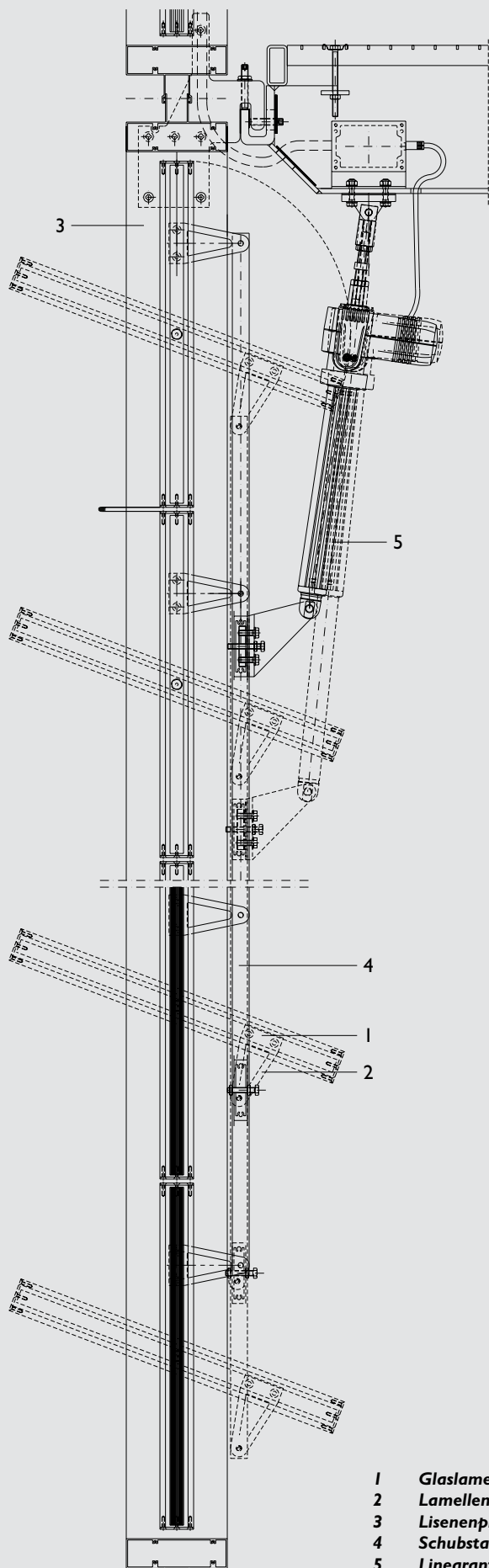
Sekundärfassade, bewegliches Glaslamellensystem, bedruckt

---

**COLT-PRODUKTE:**

Selektiv punktbetonte Glaslamellen, Antriebseinheiten





- 1 Glaslamelle
- 2 Lamellenhalter
- 3 Lisenenprofil
- 4 Schubstange
- 5 Linearantrieb / Motor



Großes Bild oben: Blick in die doppelte Fassade von "Berlaymont" – die Lamellen stehen auf Lichtlenkstellung.

Das 16 Stockwerke hohe Hauptgebäude der Europäischen Kommission erhielt im Rahmen einer Gesamtanierung eine Vorhangfassade aus nicht öffnbaren Verglasungselementen. Damit dennoch Sonnenschutz, Sichtschutz, Lärmschutz und Fassadenlüftung gewährleistet sind, konzipierte Colt sein Glaslamellensystem als sekundäre Gebäudehülle.

Bilder rechts: "Berlaymont" vor, während und nach der Sanierung.

