

BAUHAUS

WALS-SIEZENHEIM (SALZBURG)

PROJEKT:

Bauhaus Wals-Siezenheim (Salzburg)

PROJEKTORT:

A-5071 Wals-Siezenheim (Salzburg)

GENERALUNTERNEHMER:

Bauunternehmung Granit GmbH, A-8055 Graz

ARCHITEKT:

Bau und Service Hillebrand GmbH, A-5071 Wals

ANFORDERUNGSPROFIL:

Vorbeugende Brandschutzmaßnahmen, Lüftung, Raumausleuchtung, Energiekostenreduzierung

DIE COLT-LÖSUNG:

Energiesparende Raumausleuchtung durch Tageslichtsysteme mit integriertem Lüftungs- und Brandlüftungssystemen für die tägliche Lüftung und Entrauchung im Brandfall

COLT-PRODUKTE:

49 Stück „Apollo“, 2.244 m² „Cosmotron“, 1.000 m² „Azur“



Blick auf das Dach des Bauhaus Salzburg – Colt-Systeme sorgen für Sicherheit im Brandfall, energiesparende und optimale Raumausleuchtung und gutes Klima



Seit den 60er Jahren betreibt Colt intensive Forschungsarbeit in Sachen Brandschutz. Neben natürlichen RWA-Systemen, Rauchschürzen und Feuerschutzvorhängen haben sich maschinelle Rauch- und Wärmeabzugssysteme in Einkaufsmärkten als sehr wirkungsvolle Sicherheitsmaßnahme erwiesen.

Die Investition in den Brandschutz zahlt sich immer aus, denn laut Statistik kommt kein Unternehmen im Laufe seines Bestehens an einem Schadenfeuer vorbei. Und wenn es brennt, kann selbst eine 10.000 m³ große Halle innerhalb weniger Minuten verqualmen. Gut also, dass auch beim größten

“Sicherheit im Brandfall, ein gutes Klima und energiesparende Raumausleuchtung.”

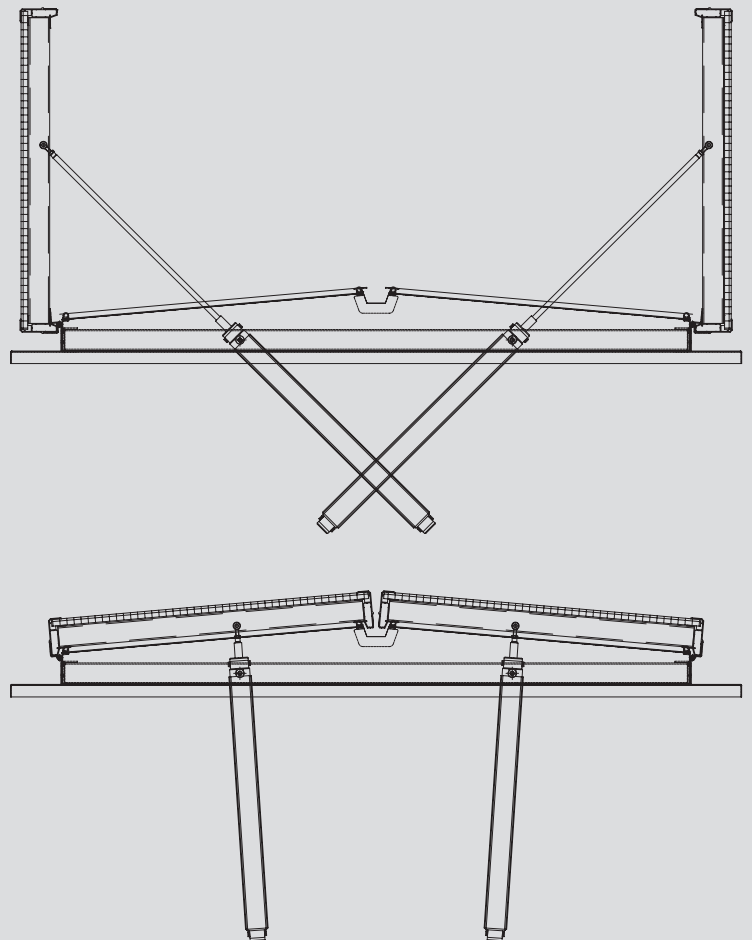
Schadenfeuer vorbei. Und wenn es brennt, kann selbst eine 10.000 m³ große Halle innerhalb weniger Minuten verqualmen. Gut also, dass auch beim größten

Bauhaus Salzburgs mit einer Verkaufsfläche von 17.000 m² und einer 4.000m² großen „DRIVE IN ARENA“ Colt-Systeme zum Einsatz kommen. In enger Zusammenarbeit mit dem zuständigen Planer und Bauherren wurde ein Brandschutzkonzept realisiert, das der größten Gefahr eines Feuers Paroli bietet: der rasenden Entwicklung großer Qualmmengen und giftiger Rauchgase.

49 RWA-Einheiten vom Typ „Apollo“ (Bild unten) schützen Menschen, Gebäude und Inventar. 2.244 m² Lichtstraßen vom Typ „Cosmotron“



und 1.000 m² Satteloberlichter vom Typ „Azur“ mit den integrierten Lüftungs- und Brandlüftungssystemen sorgen für eine energiesparende Raumausleuchtung.



Schnittzeichnung des Apollo im geöffneten und geschlossenen Zustand – Die nach der EN 12101-2 geprüften Systeme dienen der täglichen Lüftung, automatischen Brandlüftung im Brandfall und dem Tageslichteintritt